



PSX

GEREEDSCHAP VOOR AANPAKKERS



Anssems PLATEAUWAGENS PSX

BAKWAGENS



PLATEAUWAGENS



MULTITRANSPORTERS



AUTOTRANSPORTERS



KIPPERS



BAGAGEWAGENS



GESLOTEN WAGENS



PAARDENTRAILERS



SCHAFTWAGENS



**DE ANSSEMS PSX IS
EENVOUDIG TE LADEN
EN LOSSEN**

PSX plateauwagens, overal aan gedacht

Anssems ontwikkelde de PSX serie speciaal met het oog op de wensen van de professionele gebruiker. De PSX plateauwagens hebben een onderscheidend vermogen door een zeer royale standaarduitrusting. De zij- en achterborden klappen volledig tot onder de laadvloer weg wat handig is tijdens het laden en lossen met een heftruck.



PSX enkelas ongeremd



PSX tandem geremd



PSX enkelas geremd



PSX Go-Getter tandem geremd

De PSX heeft een ijzersterk chassis met duurzame zinklaag. De vele dwarsliggers in dit chassis zorgen voor een optimale laadvloerondersteuning. De verlichting, neuswiel, assen, koppeling en oplooprem zijn van A-kwaliteit. Een vlakke laadvloer creëert u door de aluminium borden en rongen te verwijderen.

PSX Go-Getter

De PSX Go-Getter is een plateauwagen voor aanpakkers die ook willen opvallen. De Go-Getter heeft vele extra's zoals: zwarte toolbox (40L) op dissel, zwarte velgen, zwarte alu borden en is volledig uitgevoerd met LED verlichting. Go get your Go-Getter!





Optimale vloerondersteuning



Betrouwbaar remsysteem



Duidelijke verlichting aan voor-, achter- én zijkant



8 bindhaken binnenzijde laadbak



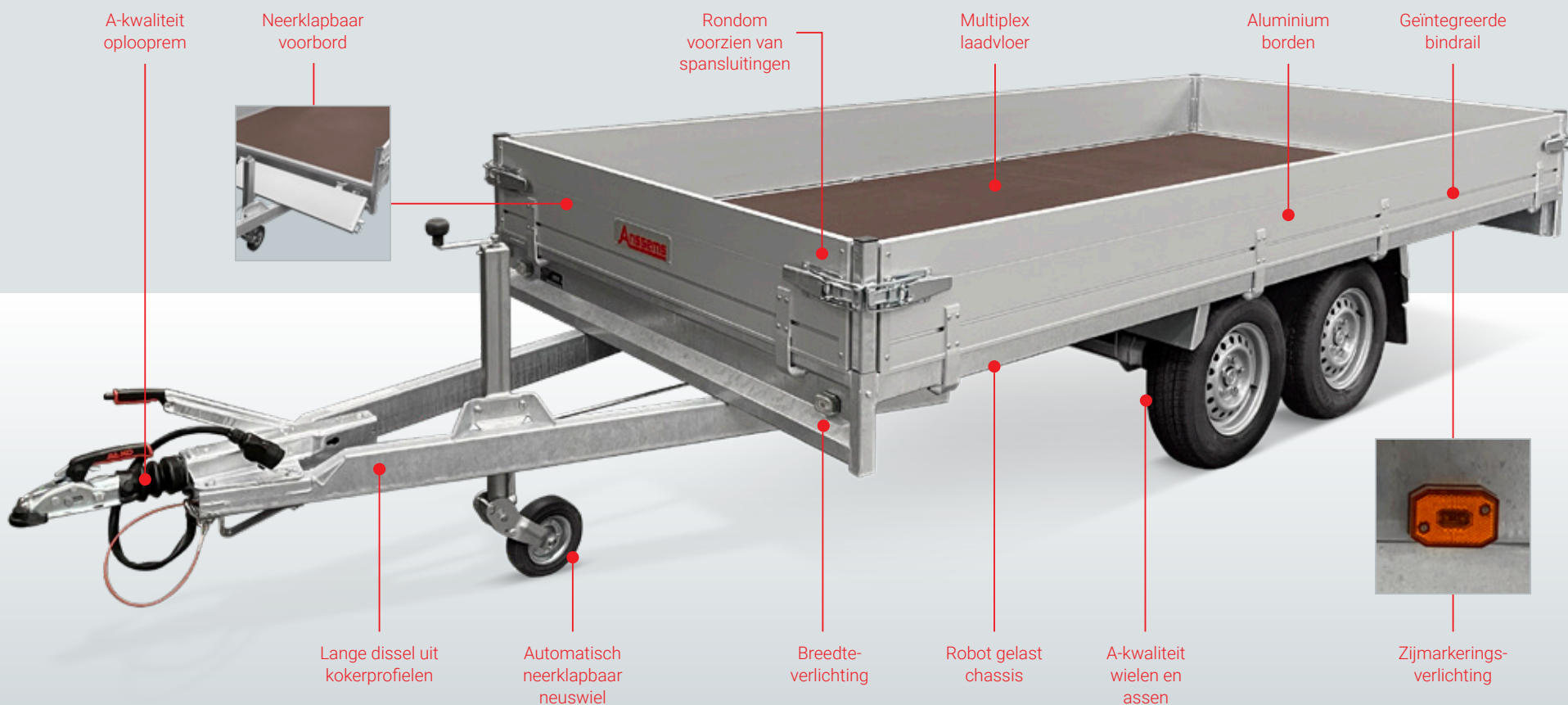
Achterbord-ondersteuning



Bindrail voor verplaatsbare nethaken of bindogen



Borden openen tot onder de laadvloer. Schadevrij laden en lossen



Anssems

Richt de PSX in op uw wensen

De PSX accessoires bieden talloze mogelijkheden om de plateauwagen zo in te richten zodat deze perfect aansluit bij uw individuele wensen en behoeften. Opzetborden of loofrekken voor meer volume, een huif om alles droog te transporteren of het sterke voorrek om de lading nog eenvoudiger vast te zetten. Dankzij de geïntegreerde bindrail plaatst u gemakkelijk het aantal bindogen of nethaken dat wenselijk is.

MIJN ANSSEMS PSX IS EEN STUKJE MAATWERK



Met loofrekken creëert u extra laadvolume. De loofrekken van 70 cm worden op de standaard borden van 30 cm geplaatst.



Extra laadmogelijkheden door montage van de opzetborden met een hoogte van 35 cm.



Kies voor een voorrek op uw PSX voor extra bindmogelijkheden.



Accessoire:
duurzaam vlakzeil incl.
bindhaken en elastiek koord



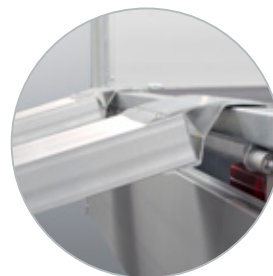
Accessoire:
as-schokbrekers



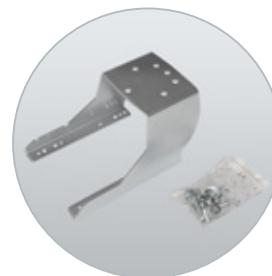
Accessoire: nethaken
voor in bindrail



Accessoire:
steunpoten



Accessoire:
aluminium rijplaten



Accessoire:
reservewielsteun



Accessoire:
reservewiel



Het stalen huifgeraamte in combinatie met aluminium huifplanken en duurzaam zeildoek vormen een perfecte huif.



Anssems

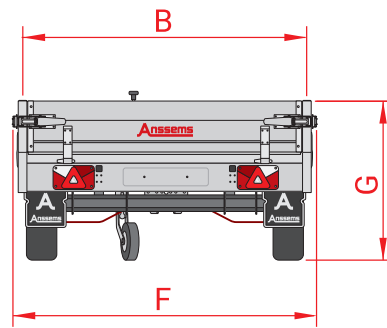
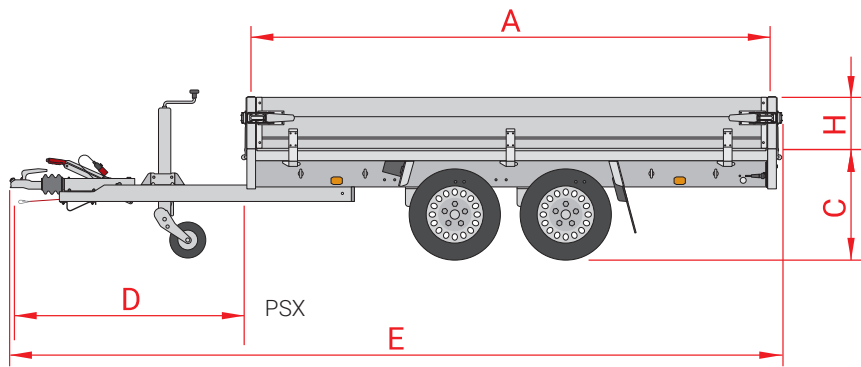
Type	PSX 750 251x153	PSX 1350 251x153	PSX 2000 305x153	PSX 2000 325x178	PSX 2000 325x178 Go-Getter	PSX 2000 405x178	PSX 2000 405x178 Go-Getter	PSX 2500 305x153	PSX 2500 325x178	PSX 2500 325x178 Go-Getter	PSX 2500 405x178	PSX 2500 405x178 Go-Getter	PSX 3000 325x178	PSX 3000 325x178 Go-Getter	PSX 3000 405x178	PSX 3000 405x178 Go-Getter
Totaal draagvermogen	750 kg	1350 kg	2000 kg	2000 kg	2000 kg	2000 kg	2000 kg	2500 kg	2500 kg	2500 kg	2500 kg	2500 kg	3000 kg	3000 kg	3000 kg	3000 kg
Ledig gewicht	270 kg	320 kg	405 kg	415 kg	415 kg	460 kg	460 kg	430 kg	440 kg	440 kg	485 kg	485 kg	465 kg	465 kg	515 kg	515 kg
Laadvermogen	480 kg	1030 kg	1595 kg	1585 kg	1585 kg	1540 kg	1540 kg	2070 kg	2060 kg	2060 kg	2015 kg	2015 kg	2535 kg	2535 kg	2485 kg	2485 kg
Aantal assen	1	1	2	2	2	2	2	2	2	2	2	2	2	2	2	2
Geremde uitvoering	x	v	v	v	v	v	v	v	v	v	v	v	v	v	v	v
Bandenmaat	155/80R13	185/60R12	155/80R13	155/80R13	155/80R13	155/80R13	155/80R13	185/70R13	185/70R13	185/70R13	185/70R13	185/70R13	185/60R12	185/60R12	185/60R12	185/60R12
Stalen velgen	zilver	zilver	zilver	zilver	zwart	zilver	zwart	zilver	zilver	zwart	zilver	zwart	zilver	zwart	zilver	zwart
Borden geanodiseerd aluminium	zilver	zilver	zilver	zilver	zwart	zilver	zwart	zilver	zilver	zwart	zilver	zwart	zilver	zwart	zilver	zwart
Laadvloer uitvoering	multiplex	multiplex	multiplex	multiplex	multiplex	multiplex	multiplex	multiplex	multiplex	multiplex	multiplex	multiplex	multiplex	multiplex	multiplex	multiplex
Baklengte binnenwerks (A)	251 cm	251 cm	305 cm	325 cm	325 cm	405 cm	405 cm	305 cm	325 cm	325 cm	405 cm	405 cm	325 cm	325 cm	405 cm	405 cm
Bakbreedte binnenwerks (B)	153 cm	153 cm	153 cm	178 cm	178 cm	178 cm	178 cm	153 cm	178 cm	178 cm	178 cm	178 cm	178 cm	178 cm	178 cm	178 cm
Laadvloerhoogte (C)	68 cm	65 cm	68 cm	68 cm	68 cm	68 cm	68 cm	67 cm	67 cm	67 cm	67 cm	67 cm	65 cm	65 cm	65 cm	65 cm
Dissellengte (D)	145 cm	145 cm	145 cm	145 cm	145 cm	145 cm	145 cm	145 cm	145 cm	145 cm	145 cm	145 cm	145 cm	145 cm	145 cm	145 cm
Totale lengte (E)	405 cm	405 cm	462 cm	482 cm	482 cm	562 cm	562 cm	462 cm	482 cm	482 cm	562 cm	562 cm	482 cm	482 cm	562 cm	562 cm
Totale breedte (F)	164 cm	164 cm	164 cm	189 cm	189 cm	189 cm	189 cm	164 cm	189 cm	189 cm	189 cm	189 cm	189 cm	189 cm	189 cm	189 cm
Totale hoogte (G)	95 cm	95 cm	98 cm	98 cm	98 cm	98 cm	98 cm	97 cm	97 cm	97 cm	97 cm	97 cm	95 cm	95 cm	95 cm	95 cm
Bordhoogte (H)	30 cm	30 cm	30 cm	30 cm	30 cm	30 cm	30 cm	30 cm	30 cm	30 cm	30 cm	30 cm	30 cm	30 cm	30 cm	30 cm

Accessoires	PSX 750 251x153	PSX 1350 251x153	PSX 2000 305x153	PSX 2000 325x178	PSX 2000 325x178 Go-Getter	PSX 2000 405x178	PSX 2000 405x178 Go-Getter	PSX 2500 305x153	PSX 2500 325x178	PSX 2500 325x178 Go-Getter	PSX 2500 405x178	PSX 2500 405x178 Go-Getter	PSX 3000 325x178	PSX 3000 325x178 Go-Getter	PSX 3000 405x178	PSX 3000 405x178 Go-Getter
Huif (binnenhoogte 150 cm)	v	v	v	v	v	v	v	v	v	v	v	v	v	v	v	v
Huif (binnenhoogte 180 cm)	v	v	v	v	v	v	v	v	v	v	v	v	v	v	v	v
Huif (binnenhoogte 210 cm)	x	x	x	x	x	x	x	x	v	v	v	v	v	v	v	v
Vlakzeil	v	v	v	v	v	v	v	v	v	v	v	v	v	v	v	v
Steunpoten	v	v	v	v	v	v	v	v	v	v	v	v	v	v	v	v
Nethaken	v	v	v	v	v	v	v	v	v	v	v	v	v	v	v	v
Universele aluminium rijplaten 150, 200, 250 cm	v	v	v	v	v	v	v	v	v	v	v	v	v	v	v	v
Reservewiel met -steun	v	v	v	v	v	v	v	v	v	v	v	v	v	v	v	v
As-schokbrekers	v	v	v	v	v	v	v	v	v	v	v	v	v	v	v	v
Loofreken (H 70 cm)	v	v	v	v	v	x	x	v	v	v	x	x	v	v	x	x
Voorrek (H 80 cm)	v	v	v	v	v	v	v	v	v	v	v	v	v	v	v	v
Opzetborden (H 35 cm)	v	v	v	v	v	v	v	v	v	v	v	v	v	v	v	v
LED contourverlichting	v	v	v	v	s	v	s	v	v	s	v	s	v	s	v	s

s standaarduitrusting

v verkrijgbaar als accessoire

x geen accessoire



**MIJN PSX KAN TEGEN
EEN STOOTJEN EN IS
ONDERHOUDSVRIENDELIJK**



Anssems

Anssems Altijd achter je.

Anssems heeft een compleet aanbod aan transportoplossingen van feilloze kwaliteit, en dat al sinds 1977. Standaard rijk uitgeruste aanhangwagens voor elke klus, voor de professionele en particuliere gebruiker. Ons team en het moderne machinepark werken uiterst secuur en zorgen voor een constante hoge kwaliteit. We produceren naar de hoogste eisen maar gebruikerscomfort en veiligheid staan op nummer één. Anssems, als het zwaar wordt dan staan we achter je.

Bezoek: www.anssems.eu



A Bakwagens **BSX**

A Bakwagens **GT-O**

A Bakwagens **GT-R**

A Plateauwagens **ASX**
(met rijplaten)

A Plateauwagens **PSX**

H Plateauwagens **MEDAX**

A Plateauwagens **PLT**

H Multitransporters **CARAX**

A Multitransporters
MSX-Basic / MSX

A Autotransporters **AMT**

A Autotransporters **AMT-ECO**

A Kippers **KSX**
(drie-zijdig)

A Kippers **KLT**
(achterwaarts)

A Bagagewagens **GT-HT/VT1**

A Gesloten wagens
GT-VT2/VT3/VT4

H Machinetransporters
TERRAX

H Machinetransporters
TERRAX-Basic

A Paardentrailers **PTH**

A Schaftwagens **PTS**

Anssems Go-Getter

Uw Anssems-dealer

AB2302NL-PSX

Anssems

De Anssems-Groep:

Anssems Aanhangwagens B.V.
Ericssonstraat 50
NL-5121 ML Rijen

Anssems Anhänger GmbH
Londoner Straße 15
D-48455 Bad Bentheim-Gildehaus

Anssems Remorques Sarl
Rue Pierre Brosolette
FR-58600 Garchizy

Hulco Trailers GmbH
Wiener Straße 34
D-48455 Bad Bentheim-Gildehaus