



KSX

A-KLASSE KIPPERS VOOR AL UW TRANSPORT



Anssems KIPPERS **KSX**

BAKWAGENS



PLATEAUWAGENS



MULTITRANSPORTERS



AUTOTRANSPORTERS



KIPPERS



BAGAGEWAGENS



GESLOTEN WAGENS



PAARDENTRAILERS



MIJN ANSSEMS KSX IS EEN ECHTE KRACHTPATSER

KSX kippers met klasse

De robuuste Anssems KSX is een kipper voor intensief gebruik met een achterwaartse of driezijdige kiefunctie tot 49°. De KSX heeft een robotgelast chassis en de v-dissel met zijn lange vrije lengte van 145 cm is zeer stabiel. Het bovenchassis is voorzien van vele langsliggers die zorgen voor de extreem goede ondersteuning van de stalen vloerplaat.



KSX achterwaartse of
driezijdige kipper
handbediening



KSX achterwaartse of
driezijdige kipper
elektrische bediening

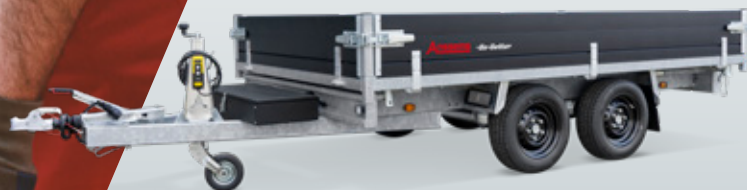


KSX Go-Getter
driezijdige kipper
elektrische bediening

De KSX-E modellen hebben een elektrische kiefunctie met afstandsbediening, ingebouwde accu en bijgeleverde acculader. Met de afstandsbediening heeft u goed overzicht tijdens het lossen. De KSX-H modellen zijn uitgerust met een hydraulische handpomp. Een goede keuze als u de kiefunctie minder vaak gebruikt.

KSX Go-Getter, een kipper die opvalt

De KSX-Go-Getter is een driezijdige kipper met vele extra's zoals: zwarte aluminium borden, zwarte toolbox (40L), zwarte stalen velgen en is volledig uitgevoerd met LED verlichting. Go get your Go-Getter!





Robuuste vloerondersteuning door kokerprofielen



8 Bindogen op stalen laadvloer



Standaard voorzien van geïntegreerde rijplaathouders



Rondom voorzien van spansluitingen



Afneembare afstandsbediening



Bindrail voor verplaatsbare nethaken



Zijborden openen tot onder de laadvloer voor schadevrij laden en lossen

A-kwaliteit oplooprem

Afstandsbediening

Handbediening bij KSX 2500 H

Robuust en robotgelast chassis

Rondom voorzien van spansluitingen

Geïntegreerde bindrail

Stalen vloer met optimale vloerondersteuning

Volledig neerklapbare borden



Lange dissel uit kokerprofielen

Neerklapbaar neuswiel

Beschermkap over pomp en accu

Breedteverlichting voorzijde

Zijmarkeringsverlichting

Stalen spatschermen

A-kwaliteit assen en wielen

Bevestigingsgaten voor steunpoot voorbereid

Anssems



**MIJN ANSSEMS
KSX KAN TEGEN
EEN STOOTJE**

KSX kippers; voor vele doeleinden inzetbaar

Tijdens de ontwikkelingsfase van de KSX kippers was multifunctionaliteit het kernwoord. Afhankelijk van wat u wilt vervoeren zijn de verschillende KSX modellen in combinatie met de vele accessoires helemaal naar uw individuele wensen aan te passen. Een zware lading als zand, puin, stookhout, of tuinafval? Voor de Anssems KSX een fluitje van een cent!



Meer volume vervoeren dankzij de opzetborden, een veel gebruikte accessoire. Er ontstaat een laadbakhoogte van 65 cm.



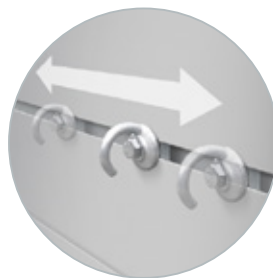
Accessoire:
rijplaten in
staal of aluminium



Accessoire:
eenvoudig te bedienen
steunpoten



Accessoire: huif
leverbaar in
150 of 180 cm hoog



Accessoire:
nethaken voor
in bindrail



Accessoire:
reservewiel
en -steun



Accessoire:
as-schokbrekers voor
extra rijcomfort



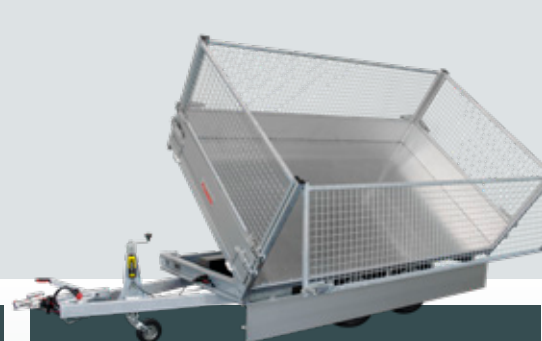
Accessoire:
Go-Getter
reservewiel en steun



Populair bij veel KSX gebruikers is het stalen voorrek van 80 cm hoogte.



Met opzetborden van 70 cm (laadbakhoogte 100 cm) is KSX zeer breed inzetbaar voor alle soorten ladingen.



Een KSX met loofrekken van 70 cm geven de mogelijkheid extra volume te vervoeren. Ook hierbij is de laadbakhoogte 100 cm.

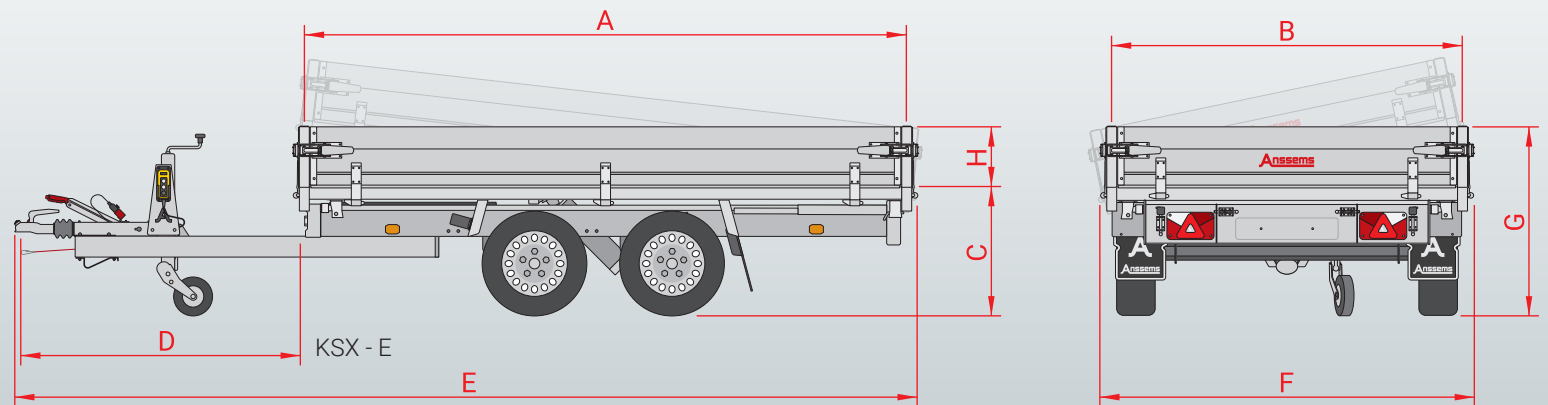


Een KSX kipper met huif. Binnenhoogte 150 of 180 cm. Huif is incl. duurzaam zeildoek, stalen huifframe, aluminium huifplanken, bindhaken en elastiek koord.



Breed inzetbaar

De KSX kippers zijn zeer breed inzetbaar en met de accessoires perfect af te stemmen op uw wensen. Bekijk hier alle KSX uitvoeringen.



Type	KSX 2000 H 305x153	KSX 2500 E 305x153	KSX 2500 H 305x178	KSX 2500 E 305x178	KSX 3000 E 305x178	KSX 3000 E 305x178 Go-Getter	KSX 3500 E 305x178	KSX 3000 E 355x178	KSX 3500 E 355x178
Totaal draagvermogen	2000 kg	2500 kg	2500 kg	2500 kg	3000 kg	3000 kg	3500 kg	3000 kg	3500 kg
Ledig gewicht	610kg	650 kg	690 kg	745 kg	770 kg	770 kg	820 kg	845 kg	895 kg
Laadvermogen	1390kg	1850 kg	1810 kg	1755 kg	2230 kg	2230 kg	2680 kg	2155 kg	2605 kg
Aantal assen	2	2	2	2	2	2	2	2	2
Geremde uitvoering	v	v	v	v	v	v	v	v	v
Kiepfunctie	achterwaarts	achterwaarts	driezijdig	driezijdig	driezijdig	driezijdig	driezijdig	driezijdig	driezijdig
Hydraulische kiepbediening	hand	elektrisch	hand	elektrisch	elektrisch	elektrisch	elektrisch	elektrisch	elektrisch
Borden geanodiseerd aluminium	zilver	zilver	zilver	zilver	zilver	zwart	zilver	zilver	zilver
Stalen velgen	zilver	zilver	zilver	zilver	zilver	zwart	zilver	zilver	zilver
Bandenmaat	155/80R13	185/70R13	185/70R13	185/70R13	185/60R12	185/60R12	185/60R12	185/60R12	185/60R12
Baklengte binnenwerks (A)	305 cm	305 cm	305 cm	305 cm	305 cm	305 cm	305 cm	355 cm	355 cm
Bakbreedte binnenwerks (B)	153 cm	153 cm	178 cm	178 cm	178 cm	178 cm	178 cm	178 cm	178 cm
Laadvloerhoogte (C)	65 cm	65 cm	65 cm	65 cm	63 cm	63 cm	64 cm	63 cm	64 cm
Dissellengte (D)	145 cm	145 cm	145 cm	145 cm	145 cm	145 cm	145 cm	145 cm	145 cm
Totale lengte (E)	462 cm	462 cm	462 cm	462 cm	462 cm	462 cm	462 cm	508 cm	508 cm
Totale breedte (F)	164 cm	164 cm	189 cm	189 cm	189 cm	189 cm	189 cm	189 cm	189 cm
Totale hoogte (G)	95 cm	95 cm	95 cm	95 cm	93 cm	93 cm	94 cm	93 cm	94 cm
Bordhoogte (H)	30 cm	30 cm	30 cm	30 cm	30 cm	30 cm	30 cm	30 cm	30 cm

Accessoires	KSX 2000 H 305x153	KSX 2500 E 305x153	KSX 2500 H 305x178	KSX 2500 E 305x178	KSX 3000 E 305x178	KSX 3000 E 305x178 Go-Getter	KSX 3500 E 305x178	KSX 3000 E 355x178	KSX 3500 E 355x178
Huif (binnenhoogte 150 cm)	v	v	v	v	v	v	v	x	x
Huif (binnenhoogte 180 cm)	v	v	v	v	v	v	v	x	x
Vlakzeil	v	v	v	v	v	v	v	x	x
Steunpoten	v	v	v	v	v	v	v	v	v
Opzetborden (H 35 cm)	v	v	v	v	v	v	v	x	x
Opzetborden (H 70 cm)	x	x	v	v	v	v	v	x	x
Loofrekken (H 70 cm)	v	v	v	v	v	v	v	x	x
Voorrek (H 80 cm)	v	v	v	v	v	v	v	v	v
Nethaken	v	v	v	v	v	v	v	v	v
Bindogen M8	v	v	v	v	v	v	v	v	v
Rijplaten aluminium	v	v	v	v	v	v	v	v	v
Rijplaten staal	v	v	v	v	v	v	v	v	v
Reservewiel met -steun	v	v	v	v	v	v	v	v	v
As-schokbrekers	v	v	v	v	v	v	v	v	v

v verkrijgbaar als accessoire x geen accessoire



Anssems Altijd achter je.

Anssems heeft een compleet aanbod aan transportoplossingen van feilloze kwaliteit, en dat al sinds 1977. Standaard rijk uitgeruste aanhangwagens voor elke klus, voor de professionele en particuliere gebruiker. Ons team en het moderne machinepark werken uiterst secuur en zorgen voor een constante hoge kwaliteit. We produceren naar de hoogste eisen maar gebruikerscomfort en veiligheid staan op nummer één. Anssems, als het zwaar wordt dan staan we achter je.

Bezoek: www.anssems.eu



A Bakwagens **BSX**

A Bakwagens **GT-O**

A Bakwagens **GT-R**

A Plateauwagens **ASX**
(met rijplaten)

A Plateauwagens **PSX**

H Plateauwagens **MEDAX**

A Plateauwagens **PLT**

H Multitransporters **CARAX**

A Multitransporters
MSX-Basic / MSX

A Autotransporters **AMT**

A Autotransporters **AMT-ECO**

A Kippers **KSX**
(drie-zijdig)

A Kippers **KLT**
(achterwaarts)

A Bagagewagens **GT-HT/VT1**

A Gesloten wagens
GT-VT2/VT3/VT4

H Machinetransporters
TERRAX

H Machinetransporters
TERRAX-Basic

A Paardentrailers **PTH**

A Schaftwagens **PTS**

Anssems Go-Getter

Uw Anssems-dealer

AB2303NL-KSX

Anssems

De Anssems-Groep:

Anssems Aanhangwagens B.V.
Ericssonstraat 50
NL-5121 ML Rijen

Anssems Anhänger GmbH
Londoner Straße 15
D-48455 Bad Bentheim-Gildehaus

Anssems Remorques Sarl
Rue Pierre Brosolette
FR-58600 Garchizy

Hulco Trailers GmbH
Wiener Straße 34
D-48455 Bad Bentheim-Gildehaus